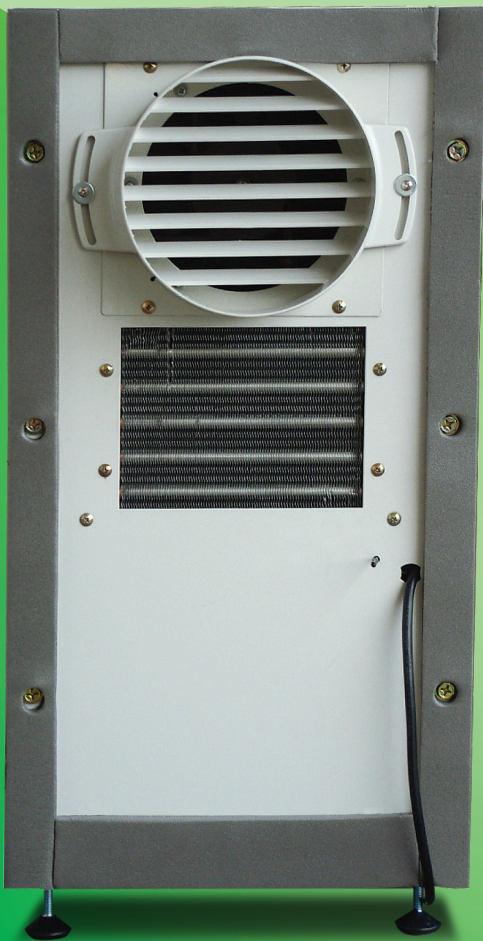


# SAMURAI

## Cool Control System



- ช่วยยืดอายุการใช้งานของเครื่องจักร  
**Extend lifetime of the machine.**
- เพิ่มประสิทธิภาพ CPU และอุปกรณ์อิเล็กทรอนิกส์ของเครื่องจักร  
**Increase CPU & electronic component's efficiency**
- ช่วยลดฝุ่นในห้องคอนโทรล  
**Reduce dust in the control room.**
- ช่วยควบคุมอุณหภูมิในห้องคอนโทรลให้คงที่  
**Control temperature in the control room to be constant.**

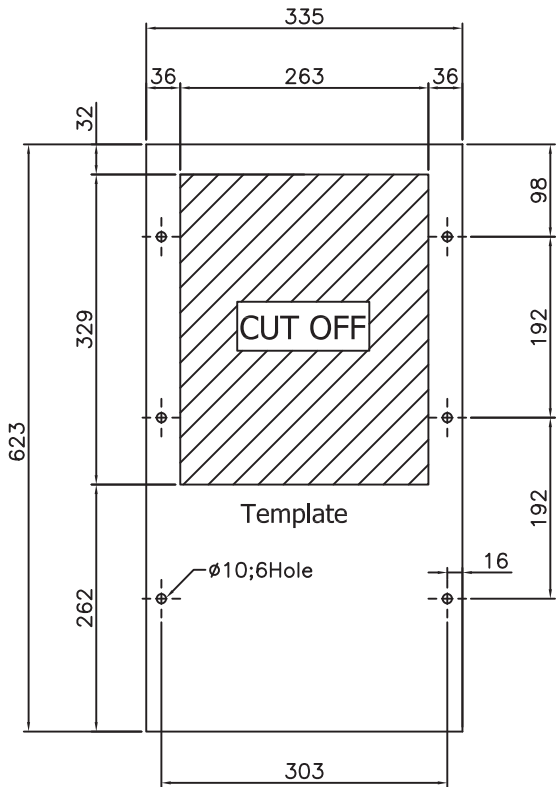
Certificate No.TH020344-5

ISO 9001

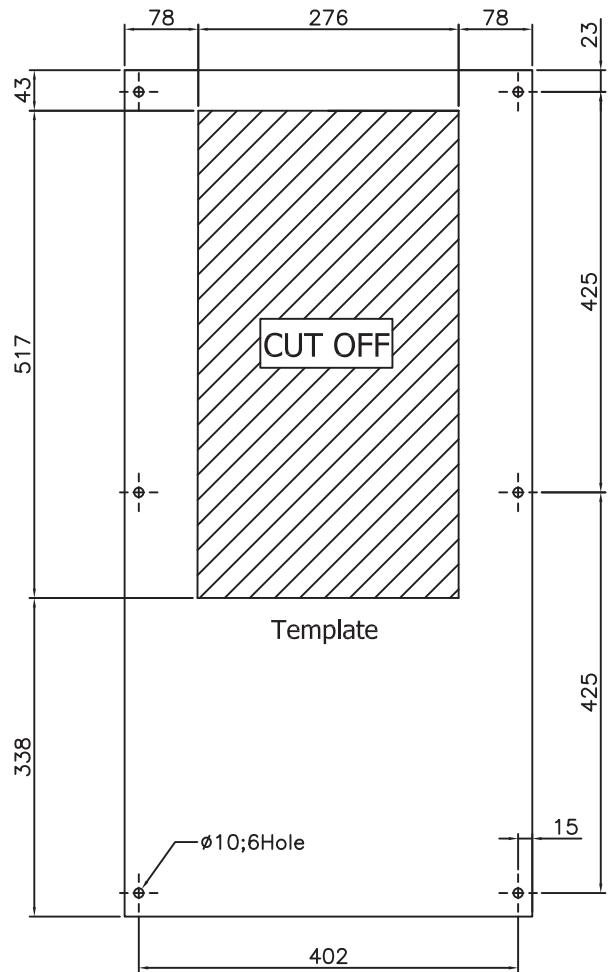
**BUREAU VERITAS**  
Certification



Bureau Veritas Certification (Thailand) Ltd.



Model SR 300



Model SR 400

Model SR 600

Model SR 900

**SPECIFICATION**

Air Control Type		SR300		SR400		SR600		SR900		
Cooling capacity	Btu/hr	3,000		4,000		6,000		9,000		
	Watts./hr.	879		1,172		1,758		2,638		
	kcal/hr	756		1,008		1,512		2,268		
Power supply	V-Ph-Hz	220-240/1-50.								
Fan Motor	No.	1	2	1	2	1	2	1	2	
	Watts	25	25*2	58	58*2	58	58*2	58	58*2	
	Amps	0.11	0.11*2	0.26	0.26*2	0.26	0.26*2	0.26	0.26*2	
Air flow	CFM	198	198*2	350	350*2	350	350*2	350	350*2	
Compressor	Type.	-	HERMETIC	-	HERMETIC	-	HERMETIC	-	ROTARY	
	Power input	Watts.	-	386	-	575	-	840	-	892
	RLA.	-	1.80	-	3.45	-	3.95	-	4.20	
Total	Amps	2.13		4.23		4.73		4.98		
	Watts	461		749		1,014		1,066		
Refrigeration Type		R134a		R134a		R22		R410a		
Coil face area	Sq. ft	0.29	0.83	0.59	1.36	0.71	1.36	0.71	1.36	
	Row	2	2	2	2	2	3	2	3	
Fins per inch	F/I	14	16	14	16	14	14	14	14	
Drain	Inch	3/4"		3/4"		3/4"		3/4"		
Unit Dimension w/d/h	mm	335*264*623		432*275*903		432*275*903		432*275*903		
Net Weight.	kgs	27.00		37.00		37.00		39.00		
Packed Dimension w/d/h	mm	343*273*629		438*305*915		438*305*915		438*305*915		
Gross Weight	kgs	27.50		37.50		37.50		39.50		

The Nominal Cooling Capacity is based on 35 Degrees Celsius outside temperature and indoor air inlet 27 Degrees Celsius DB 19.5 Degrees Celsius WB.

\*\*\*Design and Specifications are subject to change without notice.